



GM ZARGENPROFILE
PRODUKTREPORT



DUSCHDOR AG UNTERNEHMENSPROFIL

Einfach duschen – Hier ist der Slogan ein Versprechen. Die Duschsysteme von Duschdor sind einfach, schlicht, elegant und äusserst zweckmässig.

Die Firma Duschdor wurde im Jahr 2003 als 1-Mann-Betrieb gegründet und hat sich im Laufe der Jahre zum Spezialisten für Duschsysteme entwickelt. Das Angebot wurde laufend den Kundenbedürfnissen angepasst und das Sortiment von Glasduschen auf Glasrückwände, Schiebetüren und Raumverglasungen erweitert. Mit GLAS MARTE als Hersteller und Lieferant kann Duschdor in der Schweiz das modernste und filigranste Glastrennwandsystem anbieten. Sie können sich vom ersten Kundenkontakt bis zur Inbetriebnahme der Raumverglasung auf Duschdor verlassen. Die Firma Duschdor hat ihren Geschäftssitz und die Ausstellung in Stans im Kanton Nidwalden und ist durch die zentrale Lage schnell erreichbar und innert kürzester Zeit auf dem Bauobjekt vor Ort.

GLAS MARTE UNTERNEHMENSPROFIL

Innovative Entwicklung, kompetente Beratung, detaillierte Planung und meisterhafte Ausführung – das alles finden Sie bei Glas Marte vereint in einem einzigen Betrieb.

1930 gegründet, hat das Unternehmen sein Wissen um den vielseitigen Baustoff Glas sukzessive ausgeweitet und bietet heute eine breite Produktpalette, angefangen bei Flach- und Isolierglas über variantenreiche Oberflächen, mehrfach ausgezeichnete Schiebe- und Haltesysteme sowie filigrane Glastrennwandsysteme bis hin zu DIBt-geprüften Glasgeländern. Ob im Innen- oder im Aussenbereich, in privaten oder öffentlichen Gebäuden – je komplexer die Anforderungen, je innovativer und kreativer die Idee, desto besser sind Sie bei Glas Marte aufgehoben.

INHALTSVERZEICHNIS

EINLEITUNG	S. 04
PRODUKTÜBERSICHT	S. 06
PRAXISANWENDUNG	S. 08
GESTALTUNGSVARIANTEN/GLAS	S. 10



Weitere Informationen
zu GM ZARGENPROFILIEN

GM GLAS TRENNWAND SYSTEME – UNÜBERTROFFEN ÄSTHETISCH EFFIZIENTE PLANUNG UND EINFACHE MONTAGE

Wo Privatsphäre mit Offenheit und Licht Hand in Hand gehen sollen, sind die gläsernen Raumteiler von Glas Marte die ideale Lösung. Dank der vielfältigen Kombinationsmöglichkeiten der GM ZARGENPROFILE sind Ihrem Gestaltungswunsch keine Grenzen gesetzt.

Extrem schlanke, auf ihre wesentliche Funktionalität reduzierte Profilquerschnitte setzen den Werkstoff Glas perfekt in Szene. Passgenaue, elegante Materialstöße und filigrane Anbindungen an angrenzende Bauteile unterstreichen die technische Raffinesse des Profilquerschnitts.

Türen und Beschläge sind dezent in den Wandverlauf zu integrieren, ohne Kanten, Ecken und Vorsprünge. Die schlanke Silhouette der Gesamtkonstruktion bleibt vollständig erhalten.

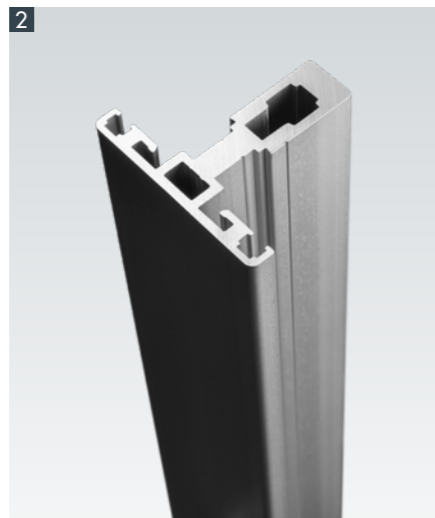
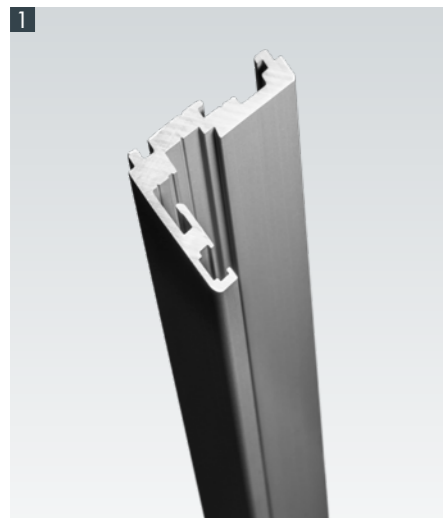


VORTEILE DER GM ZARGENPROFILE

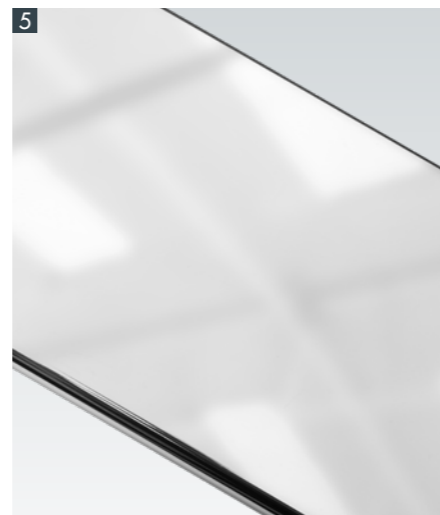
- » **DAS FILIGRANSTE**
Minimale Ansichtsbreiten für überragende Ästhetik
- » **DAS STABILSTE**
Konsequent entwickelte Profilquerschnitte für höchste Stabilität
- » **DAS UNIVERSALSTE**
Uneingeschränkte Gestaltungsfreiheit
- » **DAS FUNKTIONALSTE**
Von der Einzelanlage bis zum grossformatigen Objekteinsatz
- » **DAS EINFACHSTE**
Schnelle, effiziente Montage durch Trockenverglasung

PRODUKTÜBERSICHT
GM ZARGENPROFILE

		MONTAGE IN LAIBUNG	GROSSFORMATIGE PROJEKTE
INNENBEREICH	<p>GM ZARGENPROFILE DIE OPTIMALE LÖSUNG FÜR GLASTRENNWÄNDE Für den Privatbereich oder grossflächige Objektlösungen ESG 8 mm bis VSG 16.2 mm</p>		



1 L-ZARGE | 2 TZARGE | 3 OBERFLÄCHE: EV1 | 4 OBERFLÄCHE: ÄHNL. NIRO MATT | 5 OBERFLÄCHE: CHROM

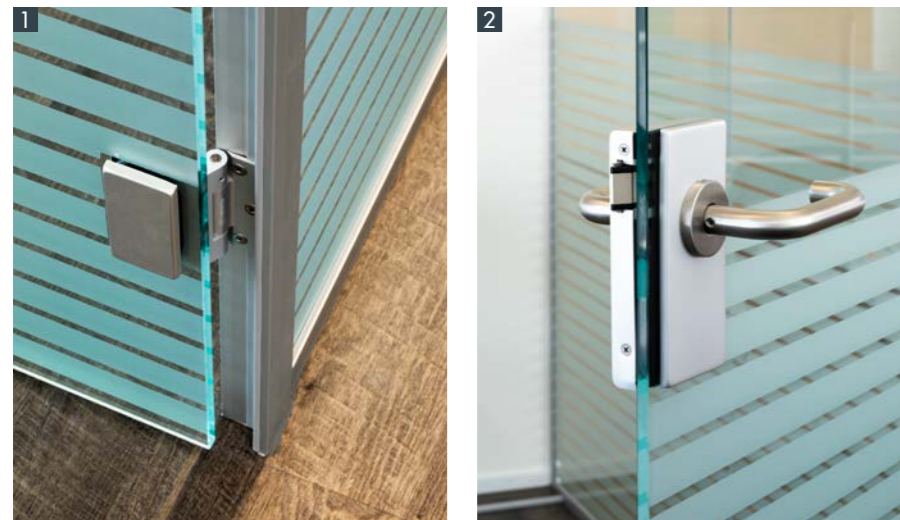


6 GM SCHLOSS OFFICE | 7 GM SCHLOSS STUDIO | 8 GM ZARGENBAND ECKIG | 9 GM ZARGENBAND RUND

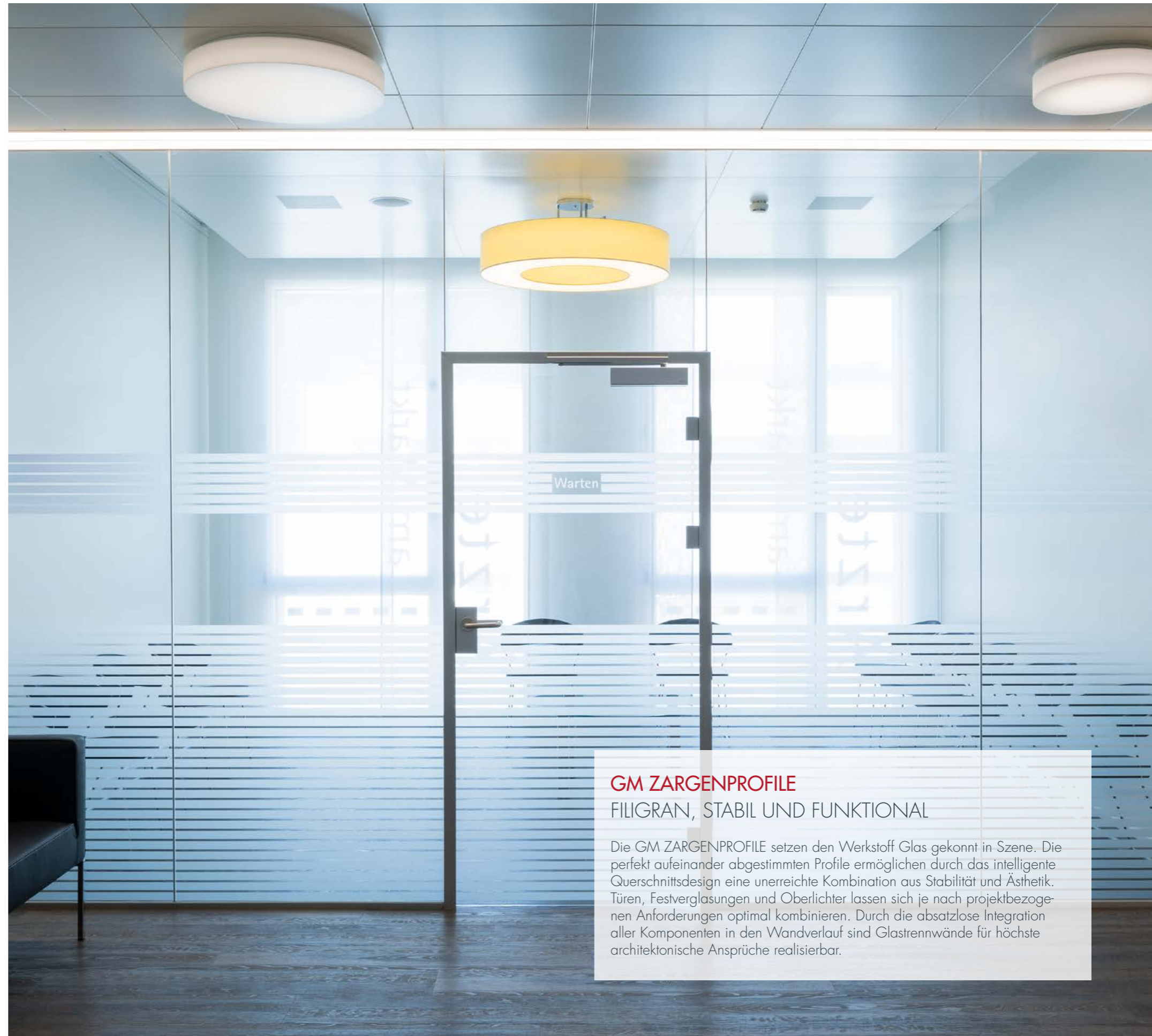
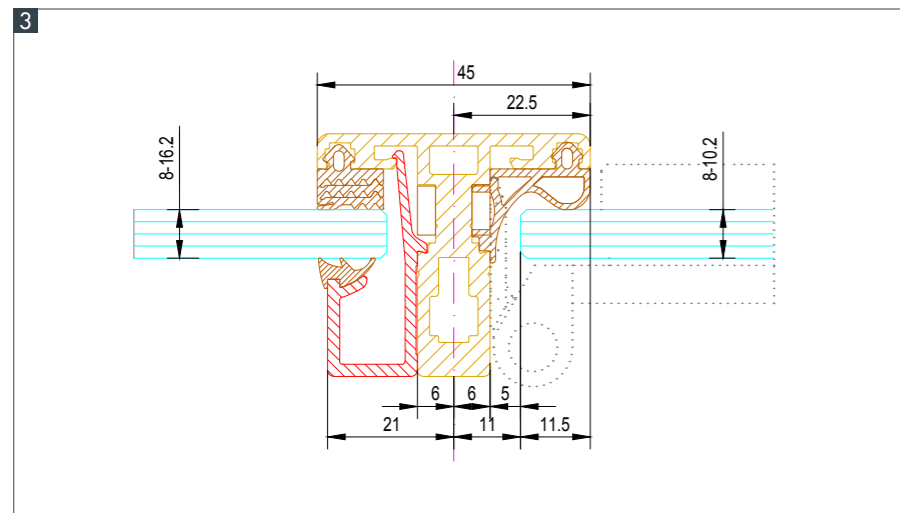




Weitere Informationen
zu GM ZARGENPROFILEN



1 GM ZARGENBAND | 2 GM SCHLOSS OFFICE | 3 T-ZARGE (QUERSCHNITT)

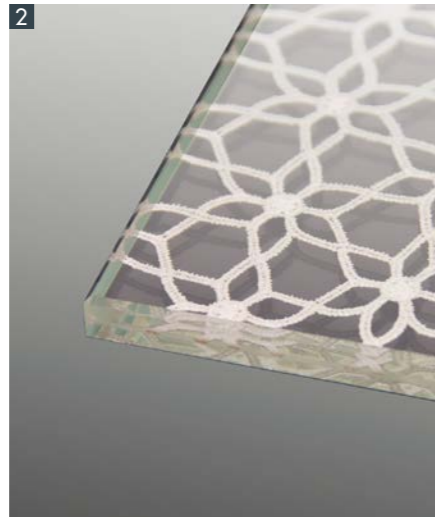


GM ZARGENPROFILE FILIGRAN, STABIL UND FUNKTIONAL

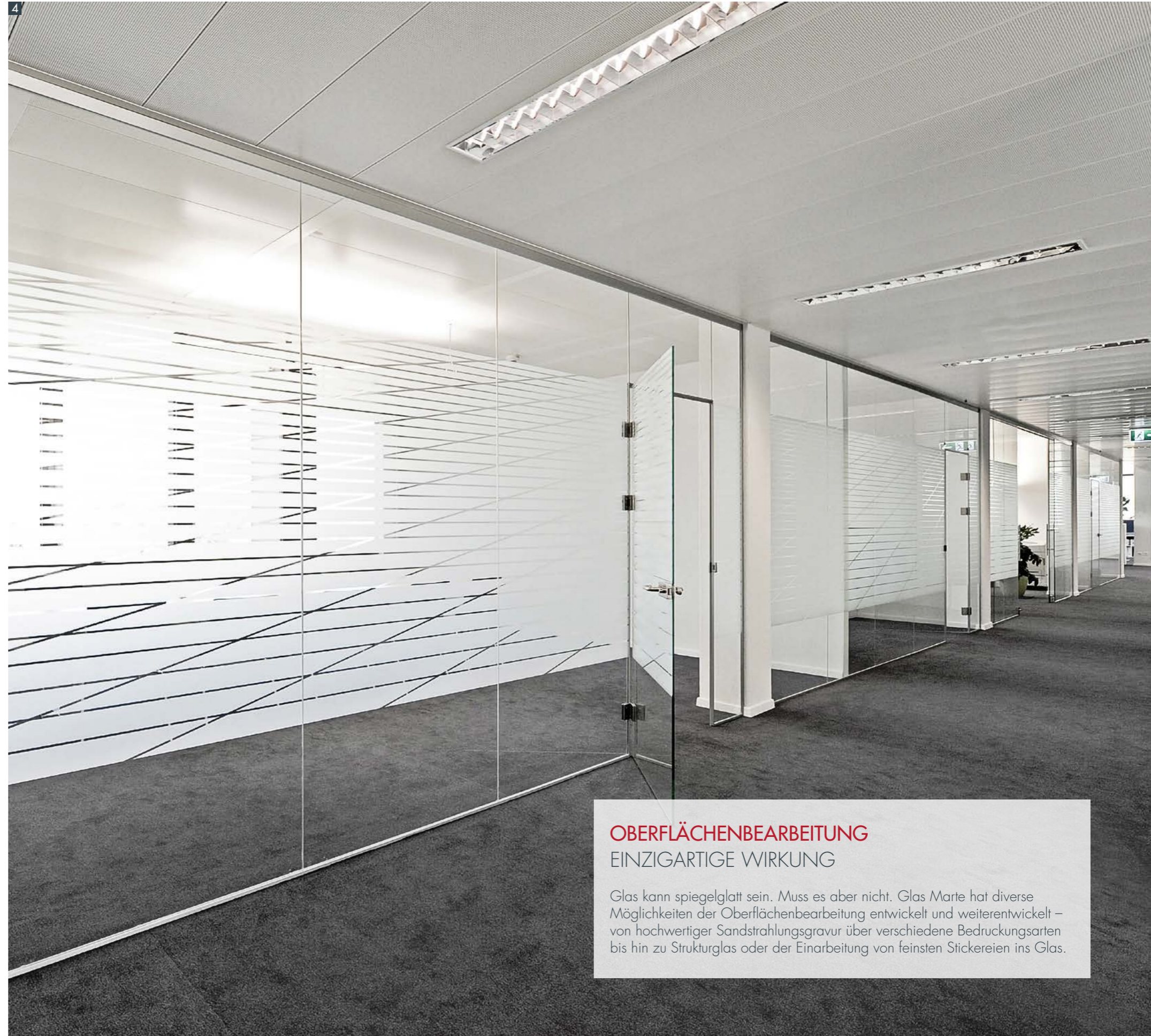
Die GM ZARGENPROFILE setzen den Werkstoff Glas gekonnt in Szene. Die perfekt aufeinander abgestimmten Profile ermöglichen durch das intelligente Querschnittsdesign eine unerreichte Kombination aus Stabilität und Ästhetik. Türen, Festverglasungen und Oberlichter lassen sich je nach projektbezogenen Anforderungen optimal kombinieren. Durch die absatzlose Integration aller Komponenten in den Wandverlauf sind Glasstrennwände für höchste architektonische Ansprüche realisierbar.



Weitere Informationen
zu GM ZARGENPROFILEN



1 GM ICE-H® | 2 GM LAMIMARTEX | 3 GM SATINATO® | 4 GM PRINTMART®



OBERFLÄCHENBEARBEITUNG EINZIGARTIGE WIRKUNG

Glas kann spiegelglatt sein. Muss es aber nicht. Glas Marte hat diverse Möglichkeiten der Oberflächenbearbeitung entwickelt und weiterentwickelt – von hochwertiger Sandstrahlungsgravur über verschiedene Bedruckungsarten bis hin zu Strukturglas oder der Einarbeitung von feinsten Stickereien ins Glas.

VERTRIEB SCHWEIZ:

Duschdor AG | Riedenmatt 4 | 6370 Stans | Schweiz
041 628 28 38 | info@duschdor.ch | duschdor.ch

HERSTELLER:

Glas Marte GmbH | Brachsenweg 39 | 6900 Bregenz | Österreich
+43 5574 6722-0 | office@glasmarte.at | glasmarte.at

