

LINC Modell 4

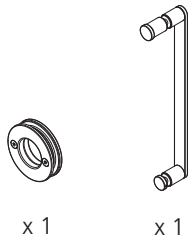
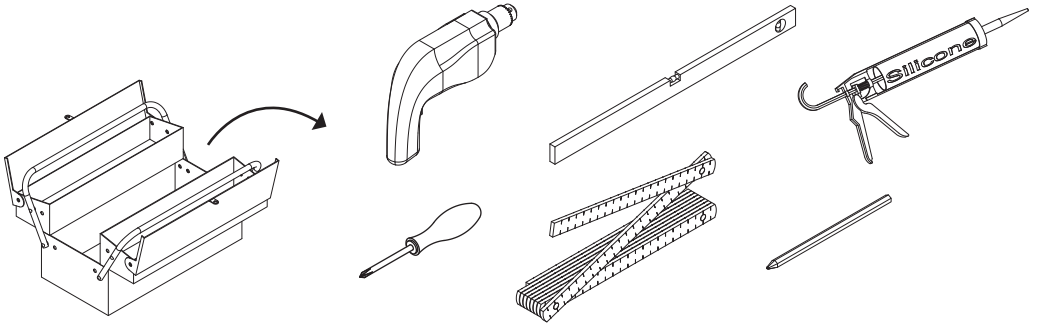
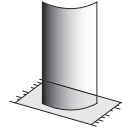


130624A



Denna produkt är anpassad till Branschregler Säker Vatteninstallation. INR garanterar produktens funktion om branschregler och monteringsanvisning följs.

CE	INR SVERIGE AB
	Kosterögatan 15
	SE-211 24 Malmö
	13
EN 14428:2005+A1:2008	



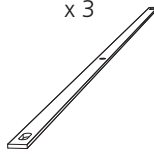
x 1

x 1

Alternativ.
Alternative.

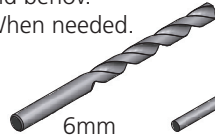


x 3

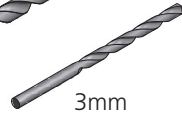


x 1

Vid behov.
When needed.



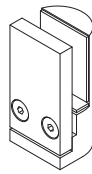
6mm



3mm



x 4



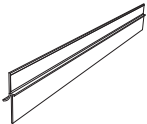
x 2



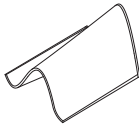
2.5 mm x 1



x 4

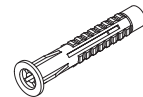


x 3



x 1

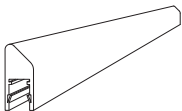
Rengöringsduk.
Cleaning cloth.



x 6



x 4



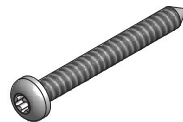
x 2



2 mm x 4



5 mm x 4

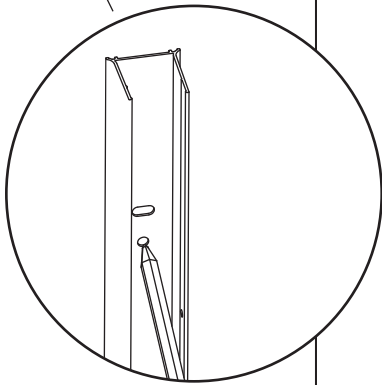
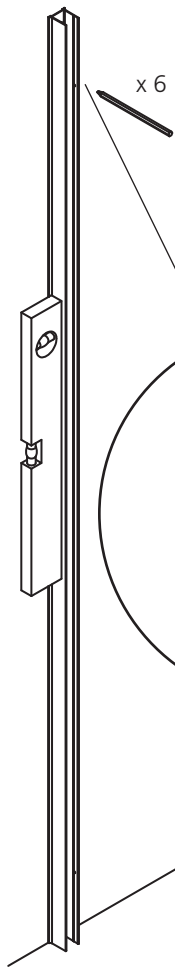


x 6

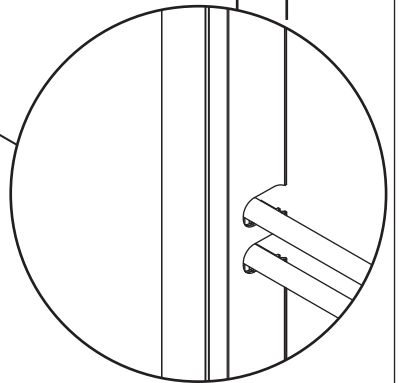


x 4

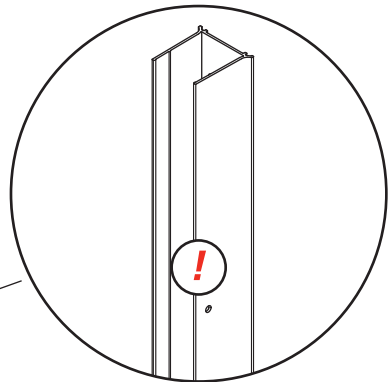
1



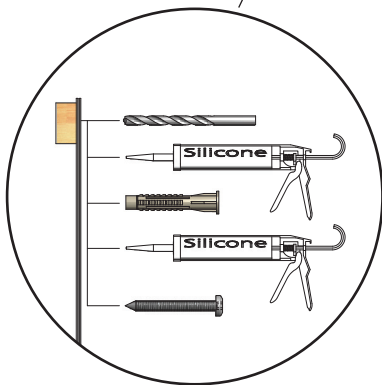
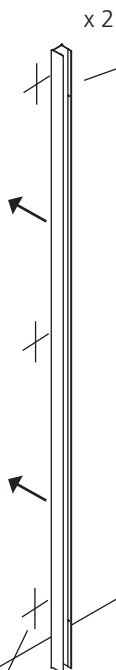
! Max 35 mm

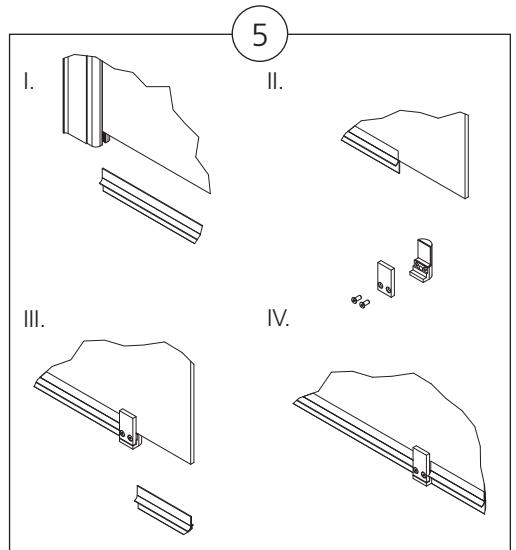
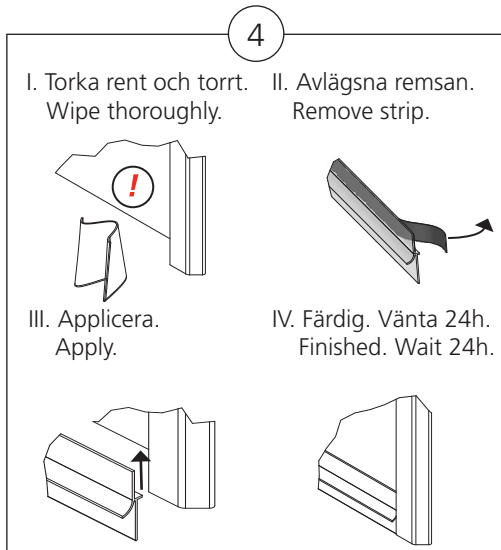
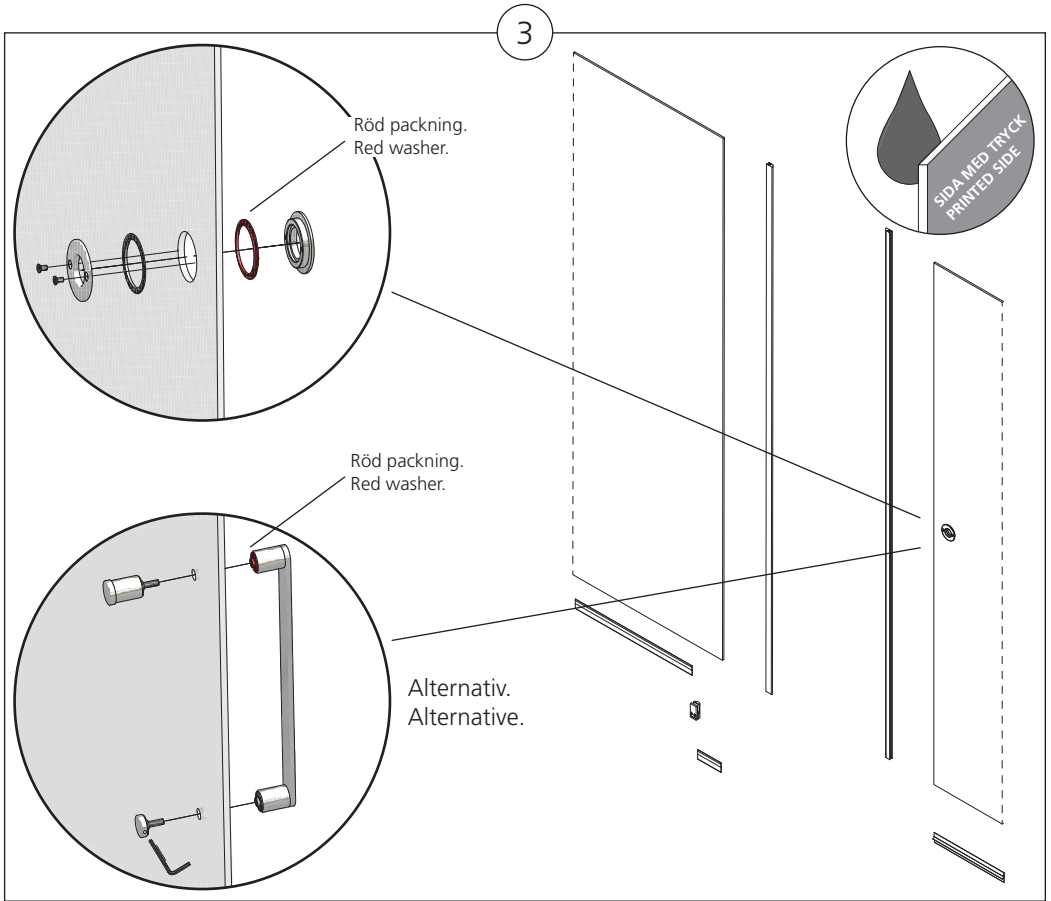


2



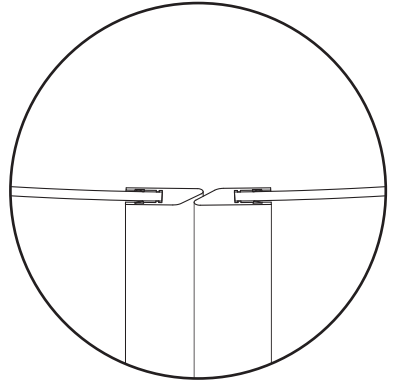
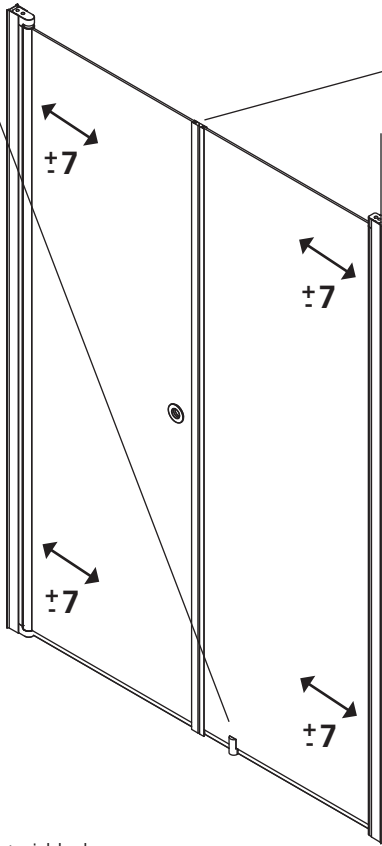
Hål på insidan av duschen.
Hole on inside of shower.



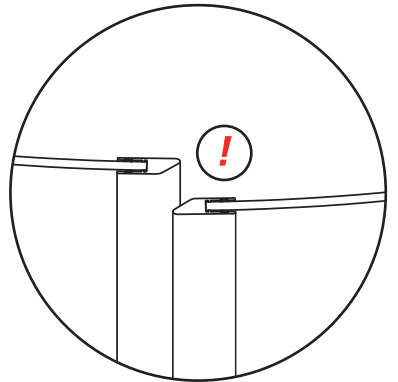




Lim.
Glue.



Korrekt. Se nästa sida.
Correct. Go to next page.

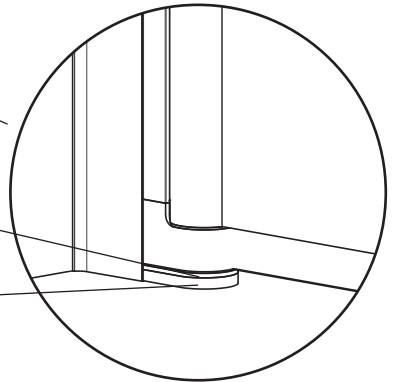


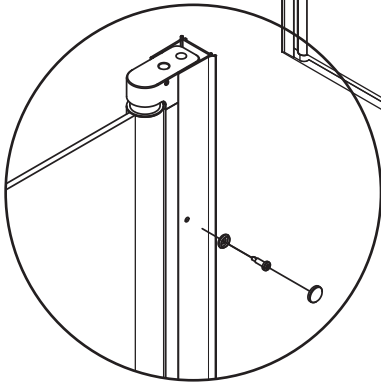
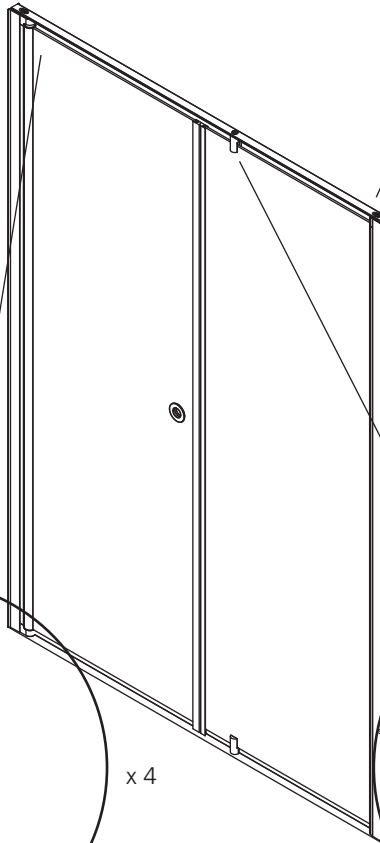
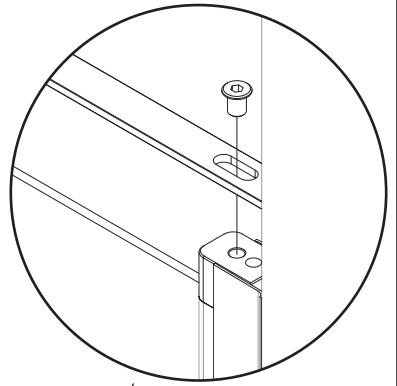
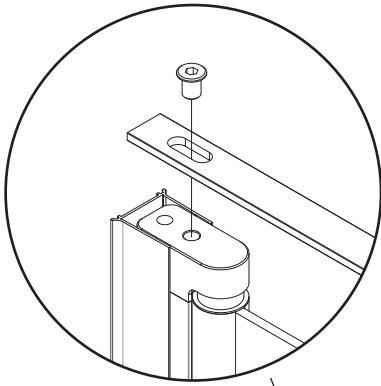
Endast vid behov.
Only if necessary.

2 mm (0-2 st/pcs)

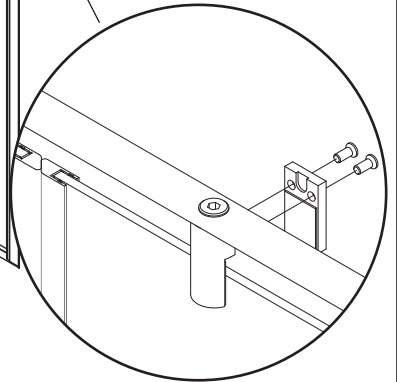


5 mm (0-2 st/pcs)





x 4



S Orätvinkligt montage och inställning av lyftfunktion

Vid orätvinkligt montage eller då glaset inte stannar ihop vid stängning gör följande. Lokalisera setskruven längst ner på lyftgångjärnet. Skruva försiktigt med en insexnyckel moturs. Justera glaset till önskat nolläge och spänn åter skruven.

Skötselråd

Rengör duschväggen med vatten och gummiskrapa eller med fönsterputs och mjuk trasa. Mot ingrodd smuts rekommenderas ättiksbaseerade rengöringsmedel. Tänk på att svampar och rengöringspasta med slipmedel kan repa såväl glas som kromade eller borstade detaljer och profiler.

Återvinning

Så här återvinner du din INR dusch.

1. Ta på dig skyddsglasögon och handskar.
 2. Separera rundstång med glas från lyftgångjärn genom att lossa de två låsskruvarna och ta bort aluminiumdetaljerna både upp och ner till.
 3. Ta bort alla plast-, aluminiumdetaljer och skruvar från rundstångens ändar.
 4. Separera tätningslistan från glaset.
 5. Lägg ut någon form av skydd under glaset.
 6. Knacka på ena hörnet med en hammare så att det går sönder. Obs! Använd skyddsglasögon och handskar.
 7. Skrapa bort resterande glas från rundstången med skruvmejseln.
 8. Samla ihop och återvinn glas, aluminium, skruvar, plastlister och plastdetaljer enligt nedanstående schema.
- GLAS LÄMNAS TILL GLASÅTERVINNING
 - ALUMINIUM LÄMNAS TILL METALLÅTERVINNING
 - SKRUVAR LÄMNAS TILL METALLÅTERVINNING
 - PLASTLISTER LÄMNAS TILL PLASTÅTERVINNING
 - PLASTDETALJER LÄMNAS TILL PLASTÅTERVINNING

GB Non-perpendicular installation and adjusting the lift function

In the event of non-perpendicular installation or when the sheets of glass do not remain together when closing, proceed as follows. Locate the set screw at the bottom of the lifting hinge. Carefully screw anti-clockwise with an Allen key. Adjust the glass to the desired zero position and retighten the screw.

Care advice

Clean the shower wall with water and a squeegee or with window polish and a soft cloth. To combat ingrained dirt, you are recommended to use a vinegar-based detergent. Remember that sponges and abrasive paste cleaners can scratch both the glass as well as chrome or brushed components and profiles.

Recycling

To recycle your INR shower.

1. Put on protective goggles and gloves.
 2. Separate the round bar with the glass from the hinge by undoing the two locking screws and removing the aluminium components top and bottom.
 3. Remove all plastic and aluminium components and the screws from the ends of the round bar.
 4. Separate the sealing strip from the glass.
 5. Place some form of protection under the glass.
 6. Strike one corner with a hammer to break the glass. Note: Wear protective goggles and gloves.
 7. Scrape away the remaining glass from the round bar with a screwdriver.
 8. Collect and recycle the glass, aluminium, screws, plastic strips and plastic components in accordance with the following schedule.
- TAKE GLASS TO A GLASS RECYCLING FACILITY
 - TAKE ALUMINIUM TO A METAL RECYCLING FACILITY
 - TAKE SCREWS TO A METAL RECYCLING FACILITY
 - TAKE PLASTIC STRIPS TO A PLASTIC RECYCLING FACILITY
 - TAKE PLASTIC COMPONENTS TO A PLASTIC RECYCLING FACILITY